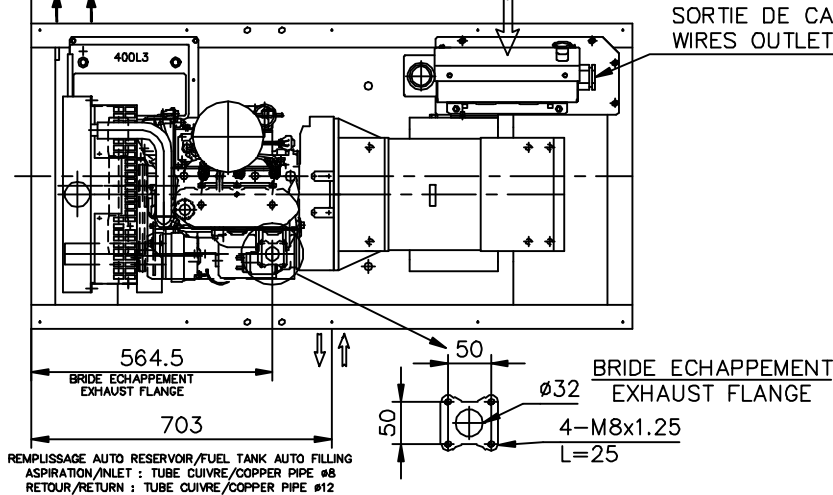


VIDANGE HUILE ET EAU
OIL AND WATER DRAIN
60 80

LECTURE COFFRET/
CONTROL PANEL

SORTIE DE CABLES
WIRES OUTLET



		MASSE/WEIGHT (kg)	
MOTEUR/ENGINE	ALTERNATEUR/GENERATOR	A vide/Dry	OdM/Wet
L3E-61SD	ECP 3-2S	307/677	357/787
L3E-61SDH	FT2MBS	294/649	344/758
L3E-61SDH	ECP 3-2L2	318/701	368/811

Ce plan est valable pour les groupes électrogènes avec réservoir gasoil intégré.

This drawing is valid for a generating set with integrated fuel tank

IND.	DESIGNATION DE LA MODIFICATION	DATE	VSA	DATE	VSA
E	ALT ECO → ECP	24/09/10	P.SIMON		
D	AJOUT POSITION REMPLISSAGE AUTO RESERVOIR	31/10/06	LE GUYADER L	31/10/06	C.ASCDET
C	RAJOUT LIAISON ECHAPPEMENT Ø60.3	27/04/04	Y.J		
B	SUPPRESSION S1500 ET AJOUT S2500	02/03/04	Y.J		
A	CREATION DU DOCUMENT	26/04/04	Y.J		

MATIERE :	FORMAT : A3
RELEVEMENT :	ECHELLE : 1/11
TOLERANCE : JS13/Js13 sauf Indication Particulière	FOLIO : 1/1
DESIGNATION : GROUPE ELECTROGENE MOTEUR/ENGINE MITSUBISHI L3E	MASSE (Vide/Plein) kg
	3-00-01-3386-01-E

12 bis, rue de la villeneuve 29272 BREST - Tel : 02.98.41.41.41 - Telex : 940757F - Telecopie : 02.98.41.63.07
CE PLAN EST LA PROPRIETE DE LA SOCIETE ; IL NE PEUT ETRE REPRODUIT, UTILISE OU COMMUNIQUE SANS SON AUTORISATION

Ce plan vous est remis a titre indicatif et peut être révisé sans préavis