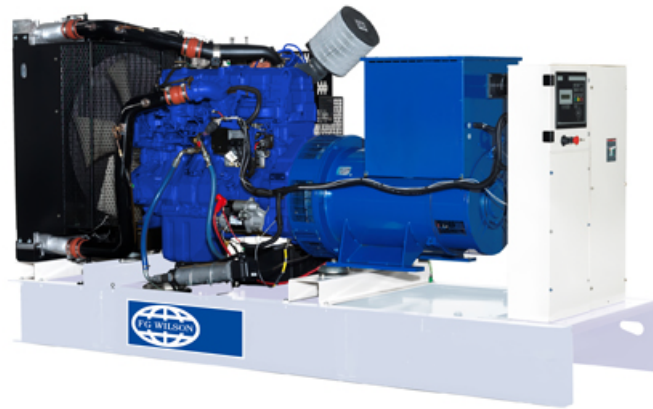




www.FGWilson.com

P300H-1



Изображение приведено исключительно для визуального представления.

Значения мощности

Режим работы генераторной установки	Основной	Резервный
380-415V, 50Hz	275,0 кВА / 220,0 кВт	300,0 кВА / 240,0 кВт
480V, 60 Hz	312,5 кВА / 250,0 кВт	343,8 кВА / 275,0 кВт

Значения при коэффициенте мощности 0,8

Основной режим

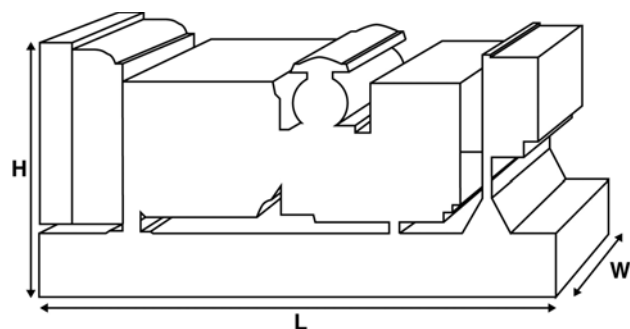
Непрерывная выработка электроэнергии (при переменной нагрузке) вместо ее приобретения. Количество часов эксплуатации в год не ограничено. Эта модель может работать с 10-процентной перегрузкой в течение 1 часа через каждые 12 часов.

Резервный режим

Непрерывная выработка электроэнергии (при переменной нагрузке) в случае неисправности основного источника. В данном режиме работы перегрузка недопустима. Генератор данной модели рассчитан по пиковой непрерывной мощности (в соответствии со стандартом ISO 8528-3).

Стандартные условия эксплуатации

Примечание: стандартные условия эксплуатации: температура воздуха на впуске 25°C (77°F), 100 м (328 футов), относительная влажность 30%. Расход топлива указан при полной нагрузке. Дизельное топливо с удельной массой 0,85 соответствует стандарту BS2869: 1998, класс A2.



Паспортные данные и технические характеристики

Марка и модель двигателя:	Perkins 1606A-E93TAG4	
Изготовитель генератора для FG Wilson:	Leroy Somer	
Модель генератора:	LL5014J	
Панель управления:	PowerWizard 1.1+	
Опорная рама:	Усиленная сталь	
Тип размыкателя цепи:	3-полюсный ручной прерыватель цепи	
Частота:	50 Гц	60 Гц
Частота вращения коленчатого вала: об/мин	1500	1800
Емкость топливного бака: л (галлон США)	617 (163,0)	

Расход топлива: л/ч (галлон США/час) (при 100-процентной нагрузке)			
- Основной	55,5 (14,7)	68,1 (18,0)	
- Резервный	60,1 (15,9)	74,1 (19,6)	

Предлагаемые опции

FG Wilson предлагает разнообразное дополнительное оборудование для соответствия генераторных установок потребностям в энергии. Опции:

- Доработка для сертификации ЕС
- Разнообразные шумопоглощающие кожухи
- Разнообразные панели управления и синхронизации генераторной установки
- Дополнительные системы аварийной сигнализации и отключения
- Различные по уровню шума глушители

Дополнительную информацию о стандартном и дополнительном оборудовании для данного продукта можно получить у местного дистрибьютора или на сайте www.FGWilson.com

Размеры и массовые параметры

Длина, мм (дюймы)	Ширина, мм (дюймы)	Высота, мм (дюймы)	Сухая масса, кг (фунт)	Масса с эксплуатационными жидкостями, кг (фунт)
3300 (129,9)	1100 (43,3)	1848 (72,8)	2452 (5406)	2483 (5474)

Сухая масса = с маслом

Масса с эксплуатационными жидкостями = с маслом и охлаждающей жидкостью

Характеристики в соответствии с ISO 8528, ISO 3046, IEC 60034, BS5000 и NEMA MG-1.22. Показанная на иллюстрации генераторная установка может включать дополнительное оборудование, поставляемое по отдельному заказу.

Компания FG Wilson располагает производственными мощностями в следующих регионах:
Северная Ирландия • Бразилия • Китай • Индия • США

Штаб-квартира FG Wilson находится в Северной Ирландии, а дилерская сеть раскинута по всему миру.

Для связи с центром продаж в вашем регионе посетите веб-сайт компании FG Wilson www.FGWilson.com

Технические характеристики двигателя

Число / расположение цилиндров:	6 / Рядный
Цикл:	4-тактный
Диаметр цилиндра / ход поршня: мм (дюйм)	116,6 (4,6)/146,0 (5,7)
Система впуска:	с турбонаддувом и интеркулером
Система охлаждения:	Вода
Тип управления:	Электронный
Класс управления:	ISO 8528 G2
Степень сжатия:	17,2:1
Рабочий объем: л (куб. дюйм)	9,3 (567,5)
Момент инерции: кг/м ² (фунт/дюйм ²)	1,95 (6657)
Электрооборудование двигателя:	
Напряжение / заземление	24/Отрицательный
Зарядное устройство для аккумулятора, А	70
Масса: кг (фунт)	
- Сухая масса	827 (1823)
- Масса с эксплуатационными жидкостями	860 (1896)

Технические характеристики 50 Гц 60 Гц

Частота вращения коленчатого вала: об/мин	1500	1800
Полная мощность двигателя: кВт (л.с.)		
- Основной	249,0 (334,0)	287,0 (385,0)
- Резервный	271,0 (363,0)	314,0 (421,0)
Среднее эффективное тормозное давление: кПа (фунт/кв. дюйм)		
- Основной	2130,0 (308,9)	2046,0 (296,7)
- Резервный	2318,0 (336,2)	2238,0 (324,6)

Топливная система

Тип топливного фильтра:	Со сменным элементом
Рекомендуемый вид топлива:	Дизельное топливо класса A1/A2 или BSEN590
Расход топлива, л/ч (галлонов США/час)	

Основной	110%	100%	75%	50%
Нагрузка	Нагрузка	Нагрузка	Нагрузка	Нагрузка
50 Гц	60,1 (15,9)	55,5 (14,7)	43,3 (11,4)	31,2 (8,2)
60 Гц	74,1 (19,6)	68,1 (18,0)	53,3 (14,1)	38,9 (10,3)

Резервный	100%	75%	50%
Нагрузка	Нагрузка	Нагрузка	Нагрузка
50 Гц	60,1 (15,9)	46,6 (12,3)	33,4 (8,8)
60 Гц	74,1 (19,6)	57,7 (15,2)	41,7 (11,0)

(при использовании дизельного топлива с удельной плотностью 0,85, соответствующего стандарту BS2869, класс A2)

Воздушные системы 50 Гц 60 Гц

Тип воздушного фильтра:	бумажная деталь	
Поток воздуха горения: м ³ /мин (куб. фт/мин)		
- Основной	17,9 (632)	22,0 (778)
- Резервный	18,3 (648)	23,4 (826)
Макс. ограничение забора воздуха горения: кПа (д.вод.ст.)	4,0 (16,1)	4,0 (16,1)

Система охлаждения 50 Гц 60 Гц

Емкость системы охлаждения: л (галлоны США)	30,9 (8,2)	30,9 (8,2)
Тип насоса системы охлаждения:	Центробежный	
Передача тепла охлаждающей жидкости и маслу: кВт (британская тепловая единица/мин)		
- Основной	116,0 (6597)	137,0 (7791)
- Резервный	123,0 (6995)	145,0 (8246)
Передача тепла в моторный отсек: передача тепла от двигателя и генератора, кВт (британская тепловая единица/мин)		
- Основной	28,3 (1609)	39,6 (2252)
- Резервный	30,5 (1735)	43,1 (2451)
Нагрузка на вентилятор системы охлаждения: кВт (л.с.)	10,0 (13,4)	15,0 (20,1)
Охлаждающий поток воздуха, проходящий через радиатор: м ³ /мин (куб. фут/мин)	609,0 (21507)	679,0 (23979)
Внешнее ограничение охлаждающего потока воздуха: Па (в Н ₂ О)	125 (0,5)	125 (0,5)

Рассчитан для работы при температуре окружающего воздуха до 50°C (122°F). Значения номинальной мощности при определенных условиях можно уточнить у дилера FG Wilson в Вашей стране

Система смазки

Тип масляного фильтра:	С загонкой примеси, полнопоточный
Емкость системы смазки: л (галлон США)	36,0 (9,5)
Поддон картера: л (галлон США)	33,0 (8,7)
Тип масла:	API CI-4
Охлаждение масла:	Вода

Выхлопная система 50 Гц 60 Гц

Тип глушителя:	Промышленный	
Модель и количество глушителей:	SD100 (1)	
Перепад давления в системе глушителя: кПа (д.рт.ст.)	4,22 (1,246)	6,34 (1,872)
Уровень снижения шума глушителя: дБ	16,1	11,6
Макс. допустимое противодавление: кПа (в Нг)	10,0 (3,0)	10,0 (3,0)
Поток выхлопных газов: м ³ /мин (куб. фт/мин)		
- Основной	39,1 (1379)	50,6 (1789)
- Резервный	43,0 (1517)	52,9 (1868)
Температура выхлопных газов: °C (°F)		
- Основной	396 (745)	354 (669)
- Резервный	436 (817)	389 (732)

Характеристики генератора

Изготовитель генератора для FG Wilson:	Leroy Somer
Модель:	LL5014J
Количество подшипников:	1
Класс изоляции:	H
Код шага обмотки:	2/3 - 6
Провода:	12
Класс герметичности:	IP23
Система возбуждения:	ШУНТИРОВАНИЕ
Автоматическая регулировка напряжения:	R250

Рабочие характеристики генератора

Превышение частоты вращения: об/мин	2250
Регулировка напряжения: (установившийся режим)	+/- 0,5%
Форма сигнала NEMA = TIF:	50
Форма сигнала IEC = THF:	2,0%
Общее содержание гармоник LL/LN:	4,0%
Радиопомехи:	Подавление помех соответствует стандарту EC EN61000-6
Теплоотдача: кВт (британская тепловая единица/мин)	
- 50 Гц	18,5 (1052)
- 60 Гц	20,1 (1143)

Эксплуатационные характеристики генератора:

Показатель	50 Гц			60 Гц		
	415/240V	400/230V	380/220V	480/277V 240/139V	380/220V	440/254V 220/127V
Пусковая мощность* кВА	623	585	536	682	458	590
Нагрузочная способность** %	300	300	300	300	300	300
Сопrotивление: на узел						
Xd	2,691	2,896	3,209	2,743	4,201	3,264
X'd	0,123	0,133	0,147	0,125	0,192	0,149
X''d	0,073	0,079	0,088	0,075	0,115	0,089

Указанное сопротивление относится к основному режиму.

* Основано на 30%-ом падении напряжения при коэффициенте мощности 0,6 и при системе возбуждения SHUNT.

**С предлагаемым по заказу генератором с постоянным магнитом или шунтовым возбуждением.

Характеристики напряжения 50 Гц

Напряжение	Основной:		Резервный:	
	кВА	кВт	кВА	кВт
415/240V	275,0	220,0	300,0	240,0
400/230V	275,0	220,0	300,0	240,0
380/220V	275,0	220,0	300,0	240,0

Характеристики напряжения 60 Гц

Напряжение	Основной:		Резервный:	
	кВА	кВт	кВА	кВт
480/277V	312,5	250,0	343,8	275,0
220/127V	312,5	250,0	343,8	275,0
380/220V	300,0	240,0	330,0	264,0
440/254V	312,5	250,0	343,8	275,0
240/139V	312,5	250,0	343,8	275,0

Документация

Полный комплект руководств по эксплуатации и техобслуживанию и схем электрических соединений.

Стандарты генераторной установки

Оборудование отвечает требованиям следующих стандартов: BS5000, ISO 8528, ISO 3046, IEC 60034, NEMA MG-1.22.

Компания FG Wilson имеет сертификат ISO 9001.

Гарантия

Гарантия на оборудование, эксплуатирующееся в основном режиме, составляет один год. Гарантия на оборудование, которое эксплуатируется в резервном режиме и длительность работы в год которого ограничено 500 часами, составляет два года. Более подробную информацию о действии гарантии можно получить у дилера компании или на сайте: FGWilson.com.

Контактная информация дилера:

Компания FG Wilson располагает производственными мощностями в следующих регионах: Северная Ирландия • Бразилия • Китай • Индия • США

Штаб-квартира FG Wilson находится в Северной Ирландии, а дилерская сеть раскинута по всему миру.

Для связи с центром продаж в вашем регионе посетите веб-сайт компании FG Wilson www.FGWilson.com